

WTO

Proceso de Optimización Inteligente



“La innovación es nuestro futuro.”

Sascha Tschiggfrei, CEO





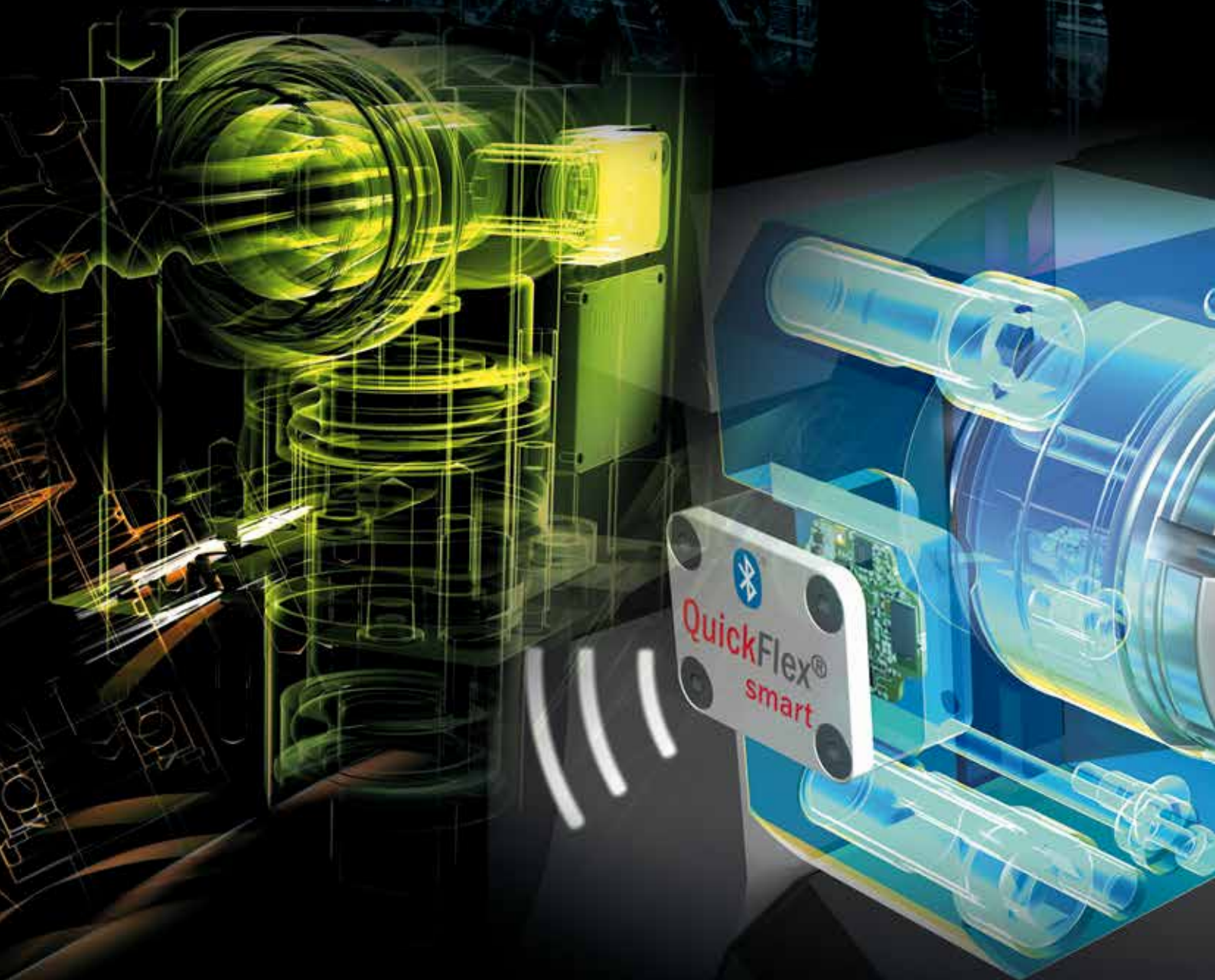
WTO

El futuro ha empezado

Cómo líder de mercado global, fabricamos portaherramientas de alta precisión tecnológicamente avanzados para centros de mecanizado y tornos concocidos por su alto rendimiento y largo ciclo de vida.

Utilizando nuestra nueva tecnología “smart”, nuestros clientes podrán optimizar y monitorizar sus procesos en el futuro de manera inteligente.

INDUSTRY 4.0





Proceso de Optimización Inteligente

Tecnología moderna para una máxima productividad. Con esta pretensión, WTO desarrolla y fabrica portaherramientas de precisión superior en términos de tecnología y calidad.

Utilizados de manera inteligente, los procesos se optimizan y la producción resulta más productiva.

Portaherramientas Motorizados de Alta Precisión WTO equipados con la innovadora tecnología “smart” permiten un inteligente proceso de monitorización online.

**“Desarrollo constante” –
siempre un paso adelante**

Karlheinz Jansen, CTO



Alta Tecnología – Fabricado en Alemania




WTO

Del diseño técnico al producto terminado, no comprometemos la fabricación con la alta precisión de nuestros portaherramientas.

Inversión permanente en tecnologías modernas de producción, estándares de alta calidad y una larga profundización de la fabricación.

Nuestros productos son utilizados en todo el mundo, en todos aquellos lugares donde se fabriquen piezas de precisión en Centros de Mecanizado con alta productividad.





**“Nuestros empleados no trabajan para WTO.
Trabajan por el éxito de nuestros clientes.”**

Daniel Sierra, Director de Ventas WTO



WTO

Su éxito es nuestro negocio

Empleados motivados es la base para un 100 % de enfoque constante en el cliente.

WTO ofrece a sus empleados un moderno ambiente de trabajo para trabajar independientemente y asegurar empleados altamente motivados en una empresa familiar altamente tecnológica.

En gran medida, WTO depende de sus altamente cualificados empleados propios para lograr altos estándares de calidad.





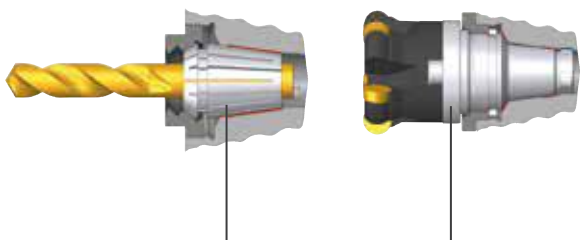
WTO

QuickFlex®



La perfecta combinación:
Pinza de sujeción ER y sistema de cambio rápido
en un portaherramientas motorizado WTO.

Alta precisión y estabilidad son garantizadas por dos
conexiones cónicas independientes.



Con pinza ER

Con adaptador QuickFlex®
de mandril de fresar.

Cambio rápido de herramienta con el sistema
patentado llave una mano.





QuickFlex[®] smart

La nueva generación de Portaherramientas Motorizados Smart con Condición de Monitorización Inteligente

- Unidad sensor/transmisor electrónica inalámbrica integrada
- Transferencia de datos segura con Bluetooth estándar BLE 4.2
- Monitorización de la velocidad, temperatura, vibraciones, tiempo de funcionamiento
- Presentación clara del estado de todos los portaherramientas motorizados asignados
- Monitorización de las máquinas asignadas
- Historial completo de cada uno de los portaherramientas

Proceso de monitorización online real

- Todos los datos relevantes son transmitidos en vivo durante la operación
- Monitorización permanente de los parámetros de producción
- Display del tiempo de operación y tiempo restante hasta el intervalo de servicio



Integrado en el control de la máquina

Disponibile cómo opción en la última version CELOS de DMG MORI.



Software para monitorización

Requerimientos de instalación
Hardware: PC, Tablet con Bluetooth 4.2
Sistema de operación: Windows 10



Coromant
Capto

SE0 S2-M-3914-25 035

SE0 S2-M-3914-25 035

Coromant
Capto

Coromant
Capto

15
16
17
18

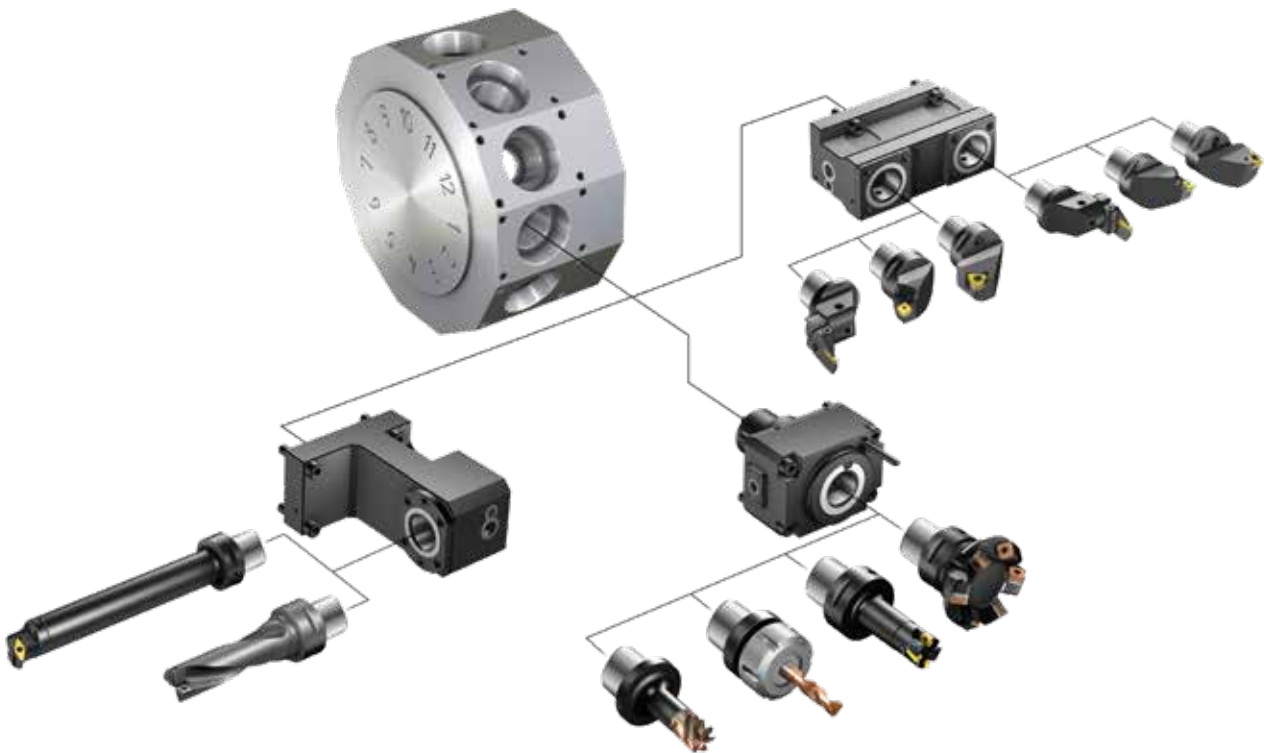
Coromant Capto®

El sistema de cambio rápido de Sandvik Coromant para un setup rápido de herramienta. Retorno de inversión más rápido.

Coromant Capto® es un sistema modular de cambio rápido certificado de acuerdo a ISO 26623. Combina la alta rigidez con la alta flexibilidad en un sistema.

El sistema de cambio rápido global disponible para centros de mecanizado es universalmente aplicable para torneado, taladrado y fresado.

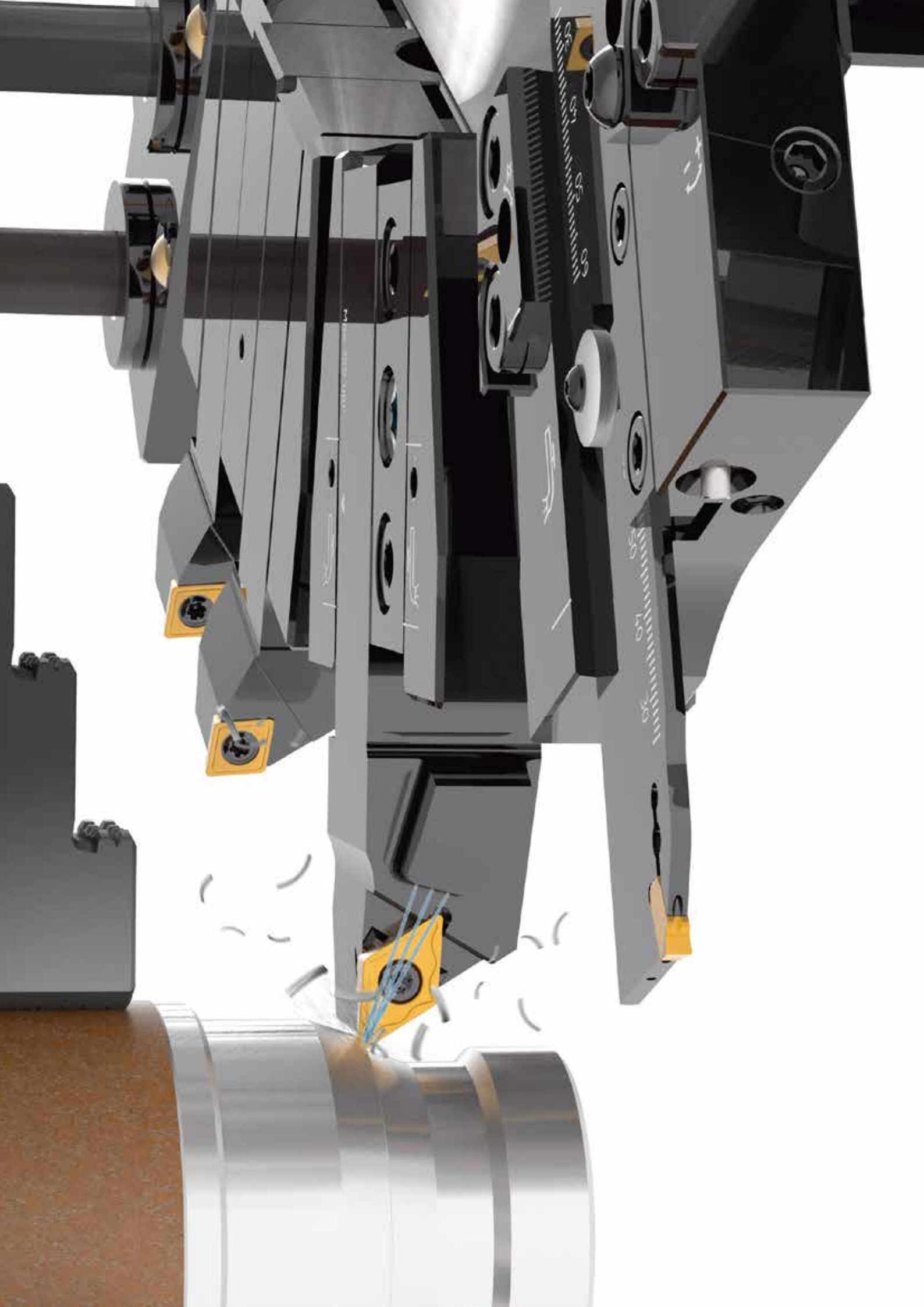
Inversión de alta seguridad a través de las normas ISO. Ventas a nivel mundial via Sandvik Coromant.



Adaptadores cortos disponibles de WTO

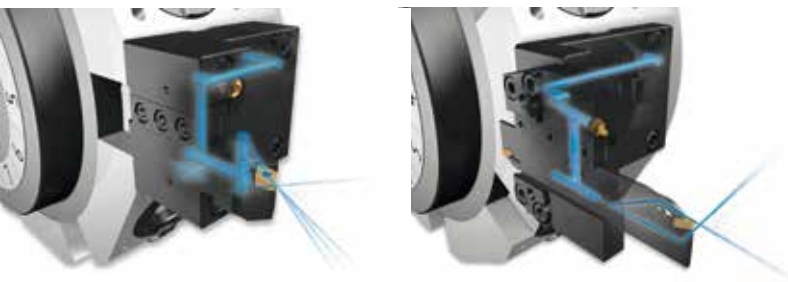
Para portaherramientas motorizados de precisión con Coromant Capto® el uso de adaptadores cortos con ranura antiagarre tiene ventajas significativas: disponibilidad de herramienta de corte más larga, mayor precisión y mayor estabilidad.





Portaherramientas Estáticos de Precisión

Los Portaherramientas Estáticos de Precisión de WTO son diseñados individualmente para cada centro de mecanizado y fabricados con la más alta precisión para que usted sea capaz de utilizar la total capacidad de su máquina.



Refrigeración interna para mayor productividad.

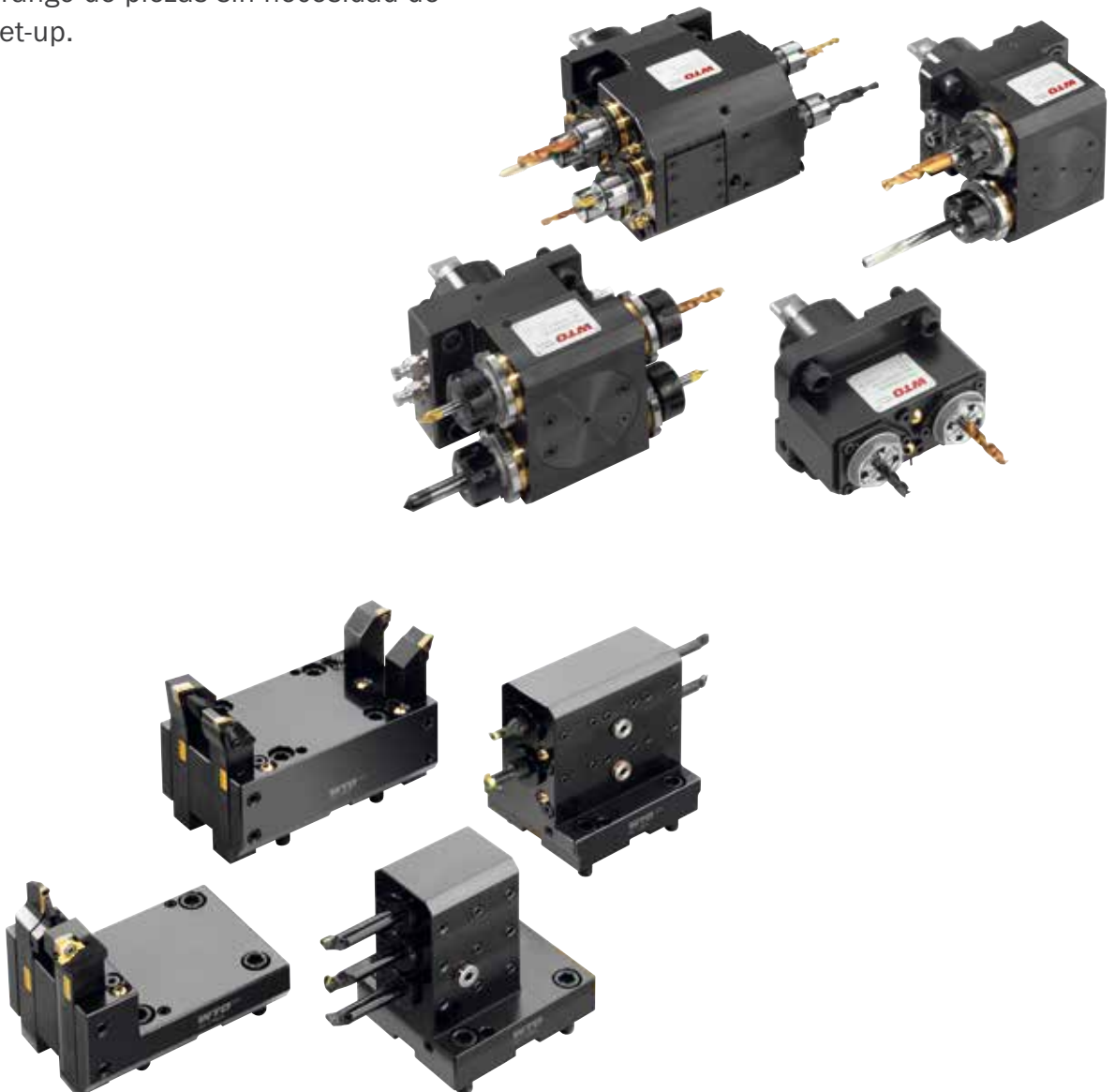
La nueva generación de portaherramientas de caña y cuchilla con refrigeración interna a través de la caña de la herramienta: para incrementar la vida de la herramienta de corte y velocidad de avance de corte con un rápido set-up de la herramienta.

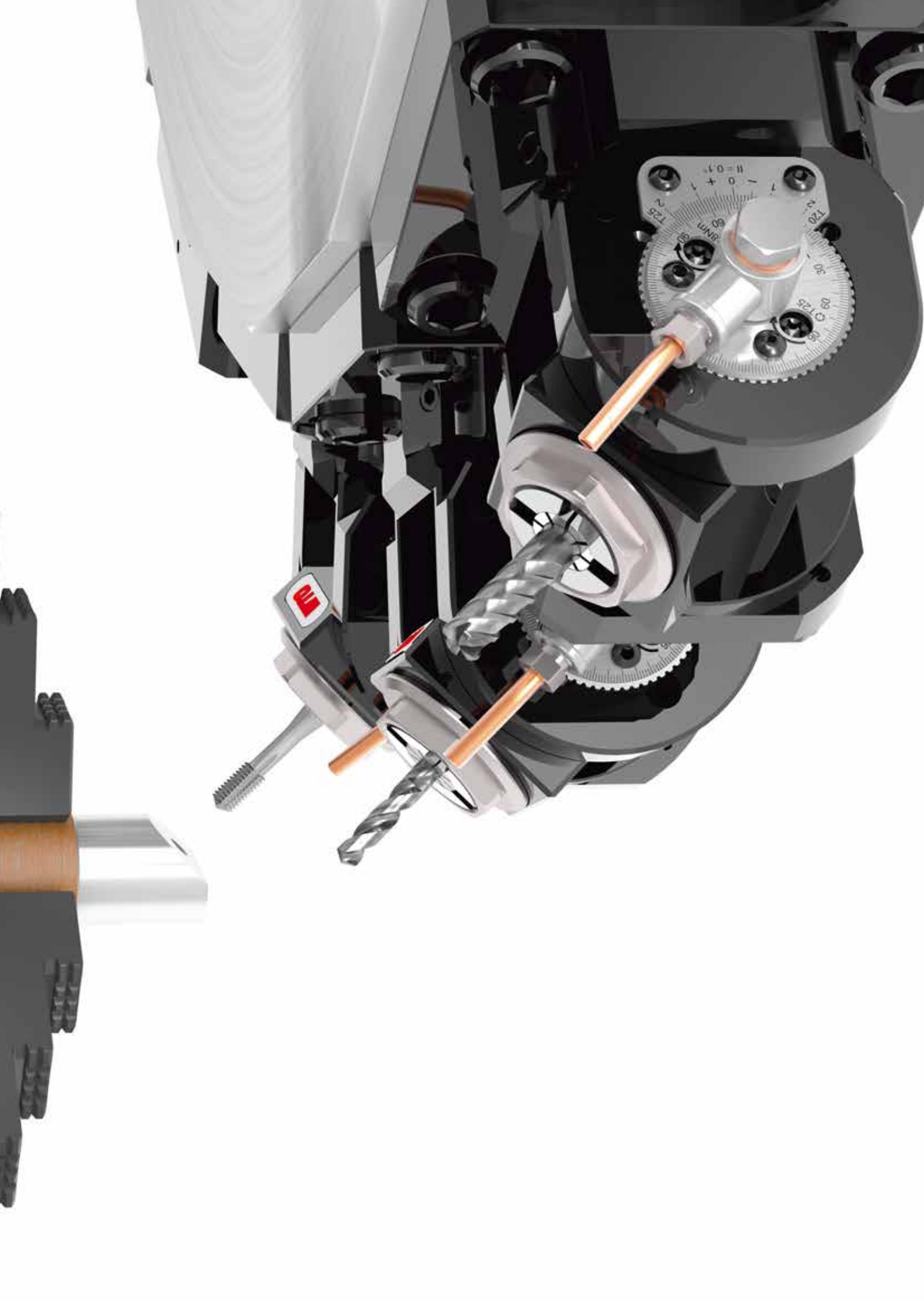


Portaherramientas múltiples

Portaherramientas múltiples de WTO para multiplicar las Herramientas disponibles en centros de mecanizado con eje Y.

El aumento de herramientas de corte disponibles permite la producción de un más complejo y exhaustivo rango de piezas sin necesidad de cambio del set-up.





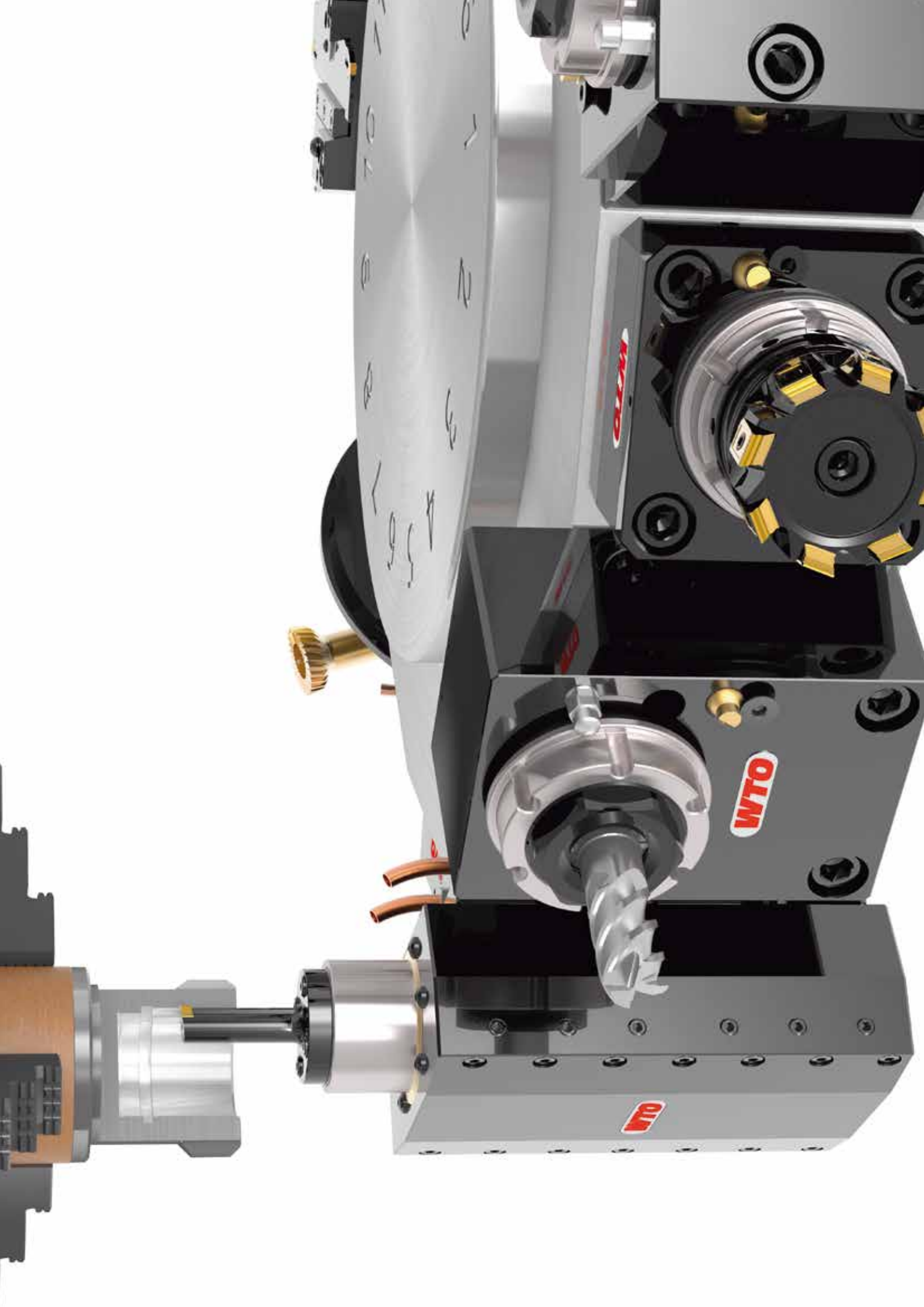
Unidades de Ángulo Ajustable

Las Unidades de Taladrado-Fresado de Ángulo Ajustable de alta precisión de WTO permiten la completa mecanización a cualquier ángulo en Centros de Mecanizado CNC.



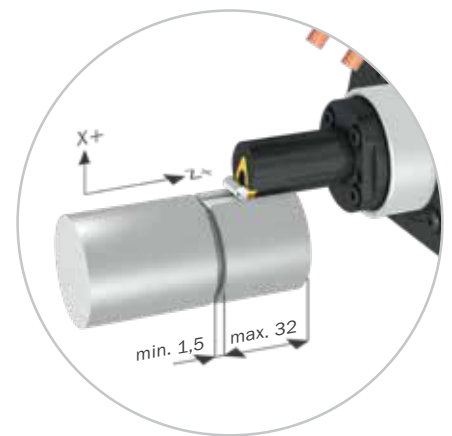
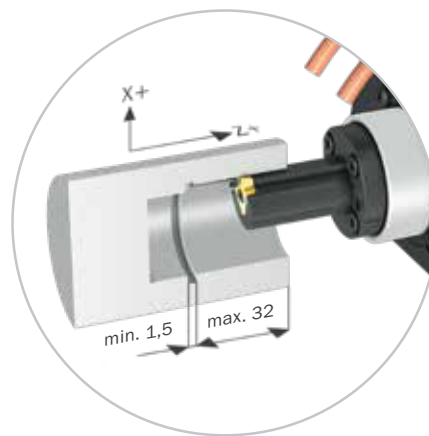
Refrigeración interna a través del eje con presión máxima de 80 bar / 1160 PSI

A través de varias relaciones de transmisión y alta presión hasta 80 bar / 1160 PSI, los ciclos de taladrado y fresado pueden ser optimizados para una mayor productividad de su máquina.



Unidad de Brochado

La Unidad Automática de Brochado de WTO para una producción eficiente de chaveteros y ejes con hasta 1000 rpm y 10 mm de ancho de ranura.



Mismo soporte para brochado interior y exterior girando 180 grados.



1
Posición Z



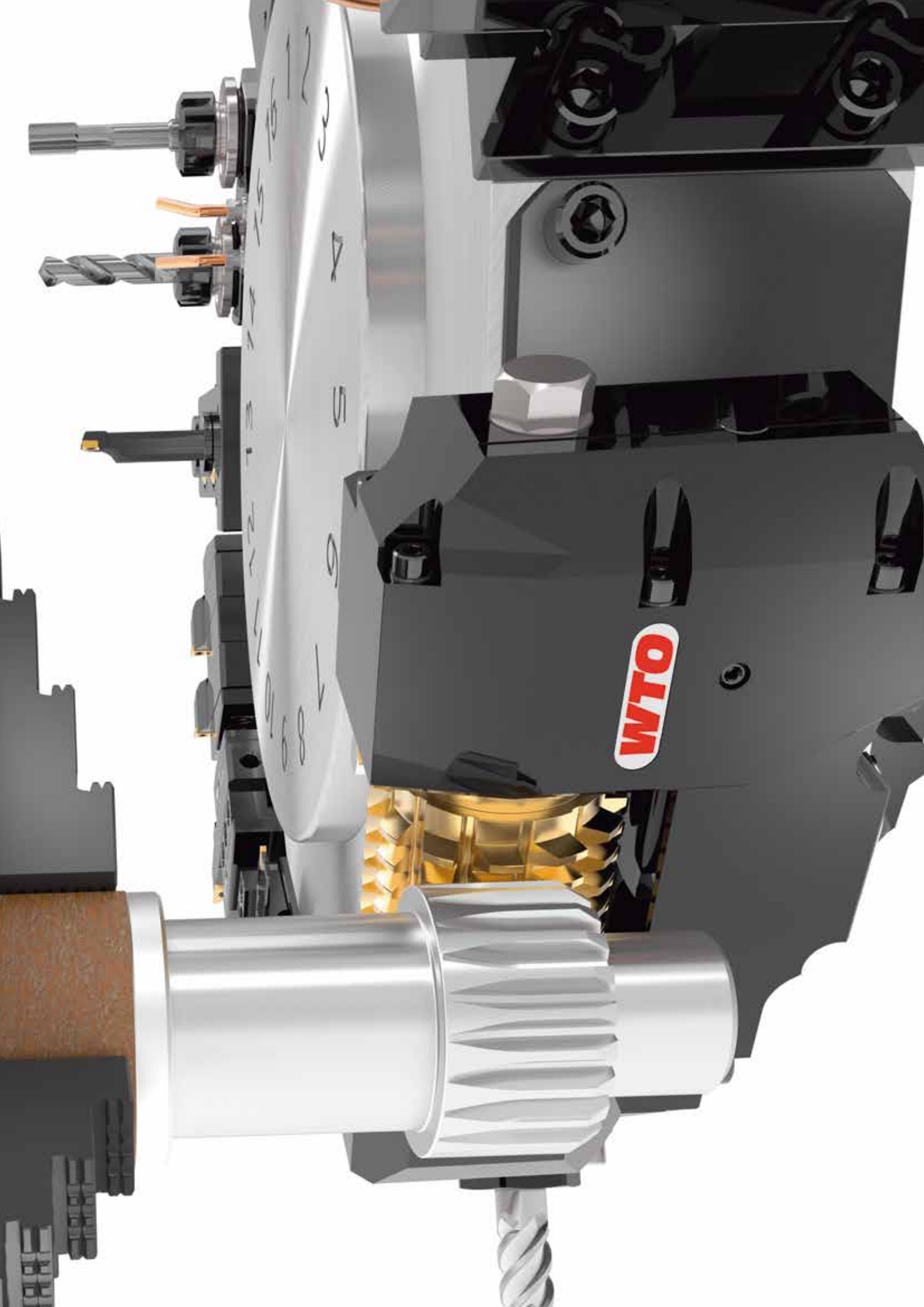
3
Herramienta de corte se eleva de la pieza



2
Herramienta de corte dentro de la pieza.



4
La función de despegado previene rozamientos/roturas cuando la herramienta de corte retrocede



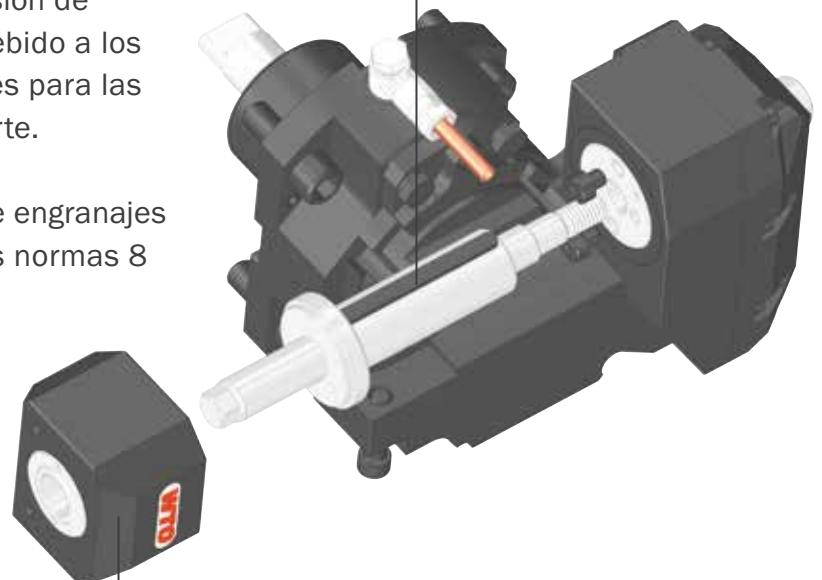
Unidad de Tallado de Engranajes

Fabricación altamente productiva de engranajes en Centros de Mecanizado CNC.

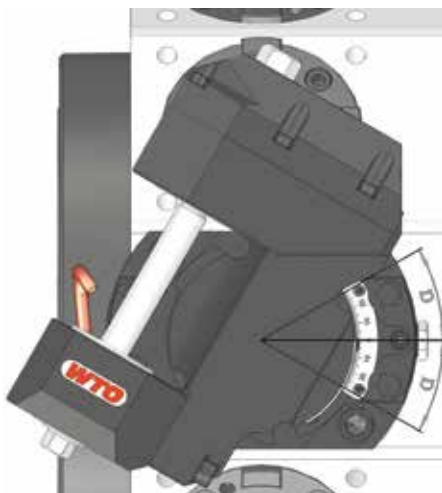
La Unidad de Tallado de Engranajes de WTO ofrece una alta rigidez y precisión de desviación. Alta versatilidad debido a los ejes de fresado intercambiables para las diferentes herramientas de corte.

Utilizable para mecanización de engranajes con calidades de acuerdo a las normas 8 ISO 1328, AGMA 8

Ejes de fresado intercambiables disponibles en diferentes medidas



Fácil cambio de herramienta de corte a través del soporte extraíble y extracción del eje de fresado completo



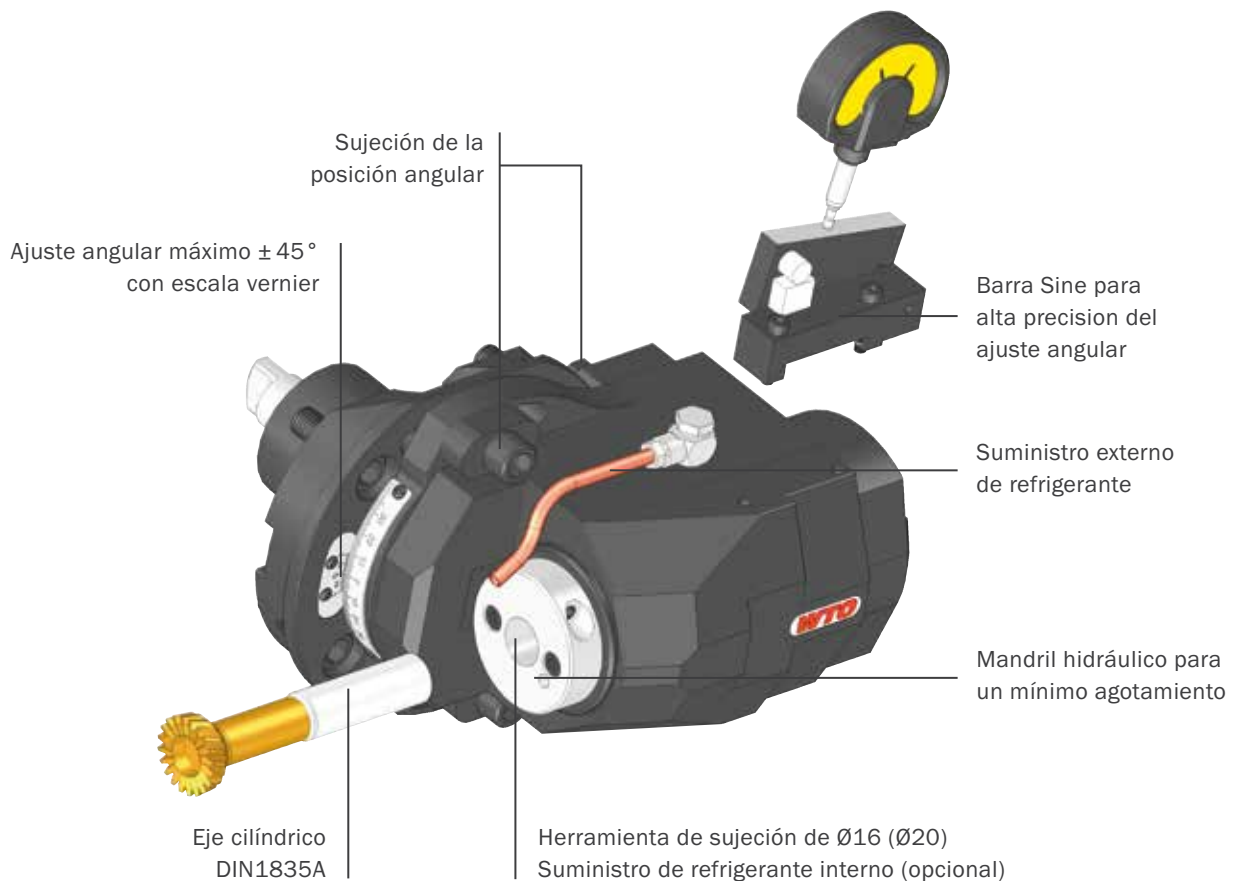
Oscilación de angular máxima de $\pm 30^\circ$ con escala y vernier



Unidad de Power Skiving

Mecanizado de engranajes altamente productivo:
mecanizado de ranuras interiores y exteriores en
centros de mecanizado CNC.

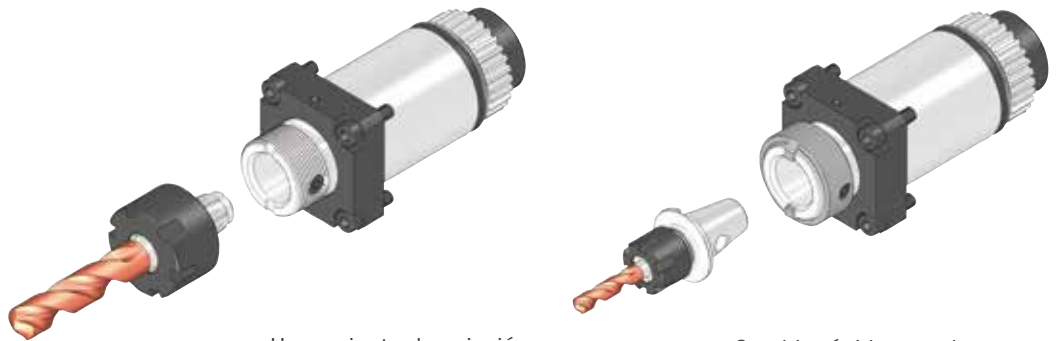
La Unidad de Power Skiving de WTO ofrece alta rigidez
y precisión de desviación. El eje del mandril hidráulico
permite un cambio de herramienta de corte preciso y
rápido.





nanoFlex[®]

La combinación perfecta: portabrocas ER y sistema de cambio rápido modular en un portaherramientas.



Herramienta de sujeción regular con pinza ER.

Cambio rápido con el adaptador nanoFlex[®].

Amplia gama de productos para centros de mecanizado Swiss Type

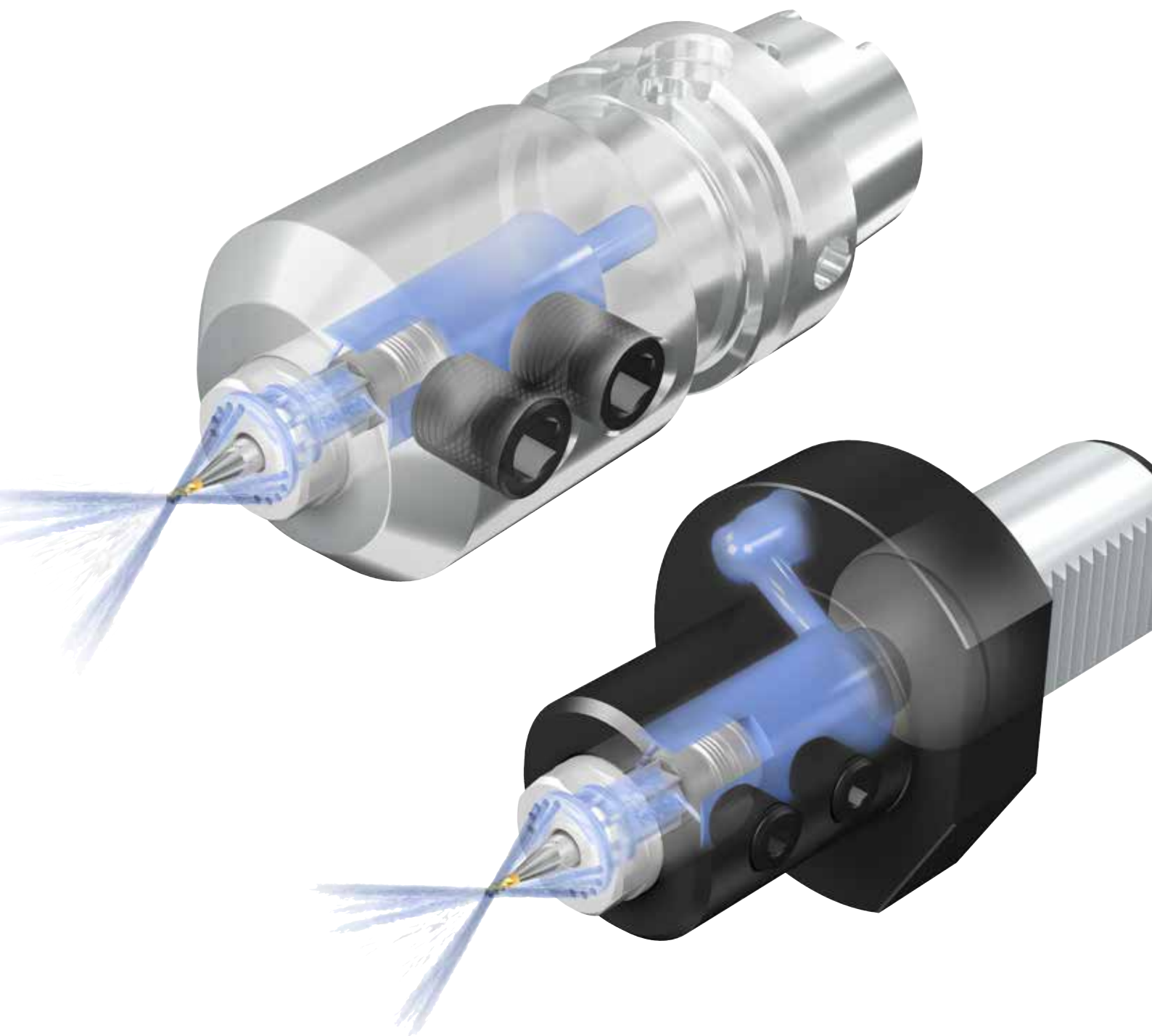
Además de las versiones estándar, ofrecemos portaherramientas accionados por aplicación específica para aumentar la productividad de su centro de mecanizado Swiss Type:

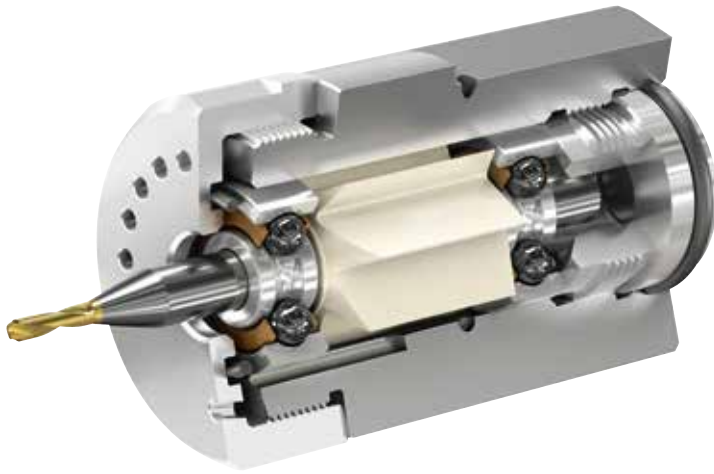


Unidades giratorias de hilo, fresadoras de engranajes, taladro de ángulo ajustable / unidades de fresado, unidades de fresado / taladro de alta velocidad, Unidades de perforación de agujeros profundos de hasta 200 bar / 2900 PSI de presión de refrigerante y unidades de sierra de corte.

CoolSpeed[®] mini

Altas velocidades de rotación de hasta 75,000 RPM.
Aplicaciones: fresado, taladrado, rectificado, biselado y grabado.

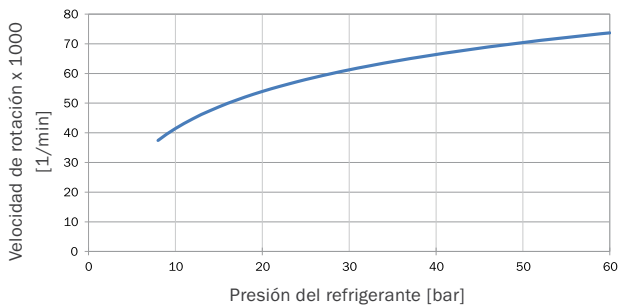




Max. RPM	75,000
Soporte de vástagos de diámetro Ø	3 mm, 4 mm, 6 mm
Impulsado por	Refrigerante, aceite, aire
Presión del refrigerante	10-60 bar (145-870 PSI) para CoolSpeed® mini (EX)
Presión de aire	3-7 bar (44-101 PSI) para CoolSpeed® mini Air

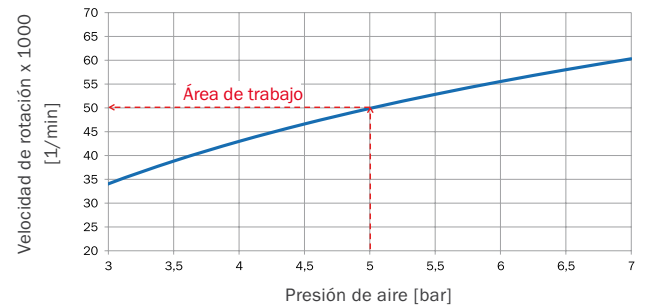
CoolSpeed® mini (EX)

Velocidad de rotación / Presión del refrigerante



CoolSpeed® mini Air

Velocidad de rotación / Presión de aire



CoolSpeed® mini



CoolSpeed® mini 90



CoolSpeed® mini Air



CoolSpeed® mini Air 90



CoolSpeed® mini (EX)

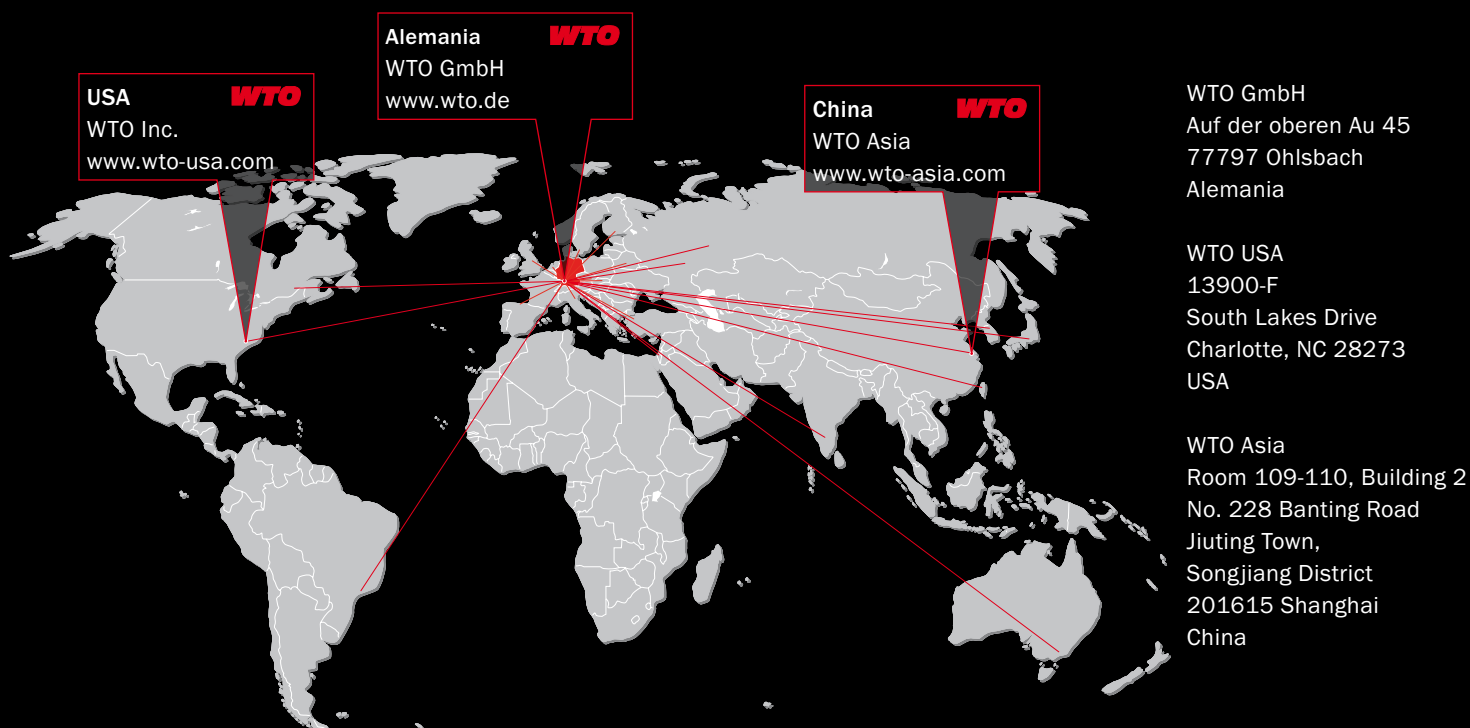


Set
(2 rodamientos, 1 turbina)



Dispositivo de montaje

WTO en todo el mundo **WTO**



Nuestros socios de distribución. Competencia local.

Australia

Dimac Tooling Ltd.
sales@dimac.com.au

Eslovaquia

ALBA precision s.r.o.
albaprecision@albaprecision.sk

Israel

E.Y.A.R. Ltd.
boris@eyar.co.il

Rumania

SC Elif Trading SRL
bulent.ozkan@eliftrading.com

Bielorusia

LLC „PMI Engineering“
tool@pmi.by

España

ITALMATIC, S.A.
italmatic@italmatic.es

Italia

Prymark srl
commerciale@prymark.it

Rusia

WTO Office Russia
office@wto-russia.com

Brasil

TF2
tfdois@tfdois.com.br

Finlandia

Suomen Terätuonti Oy
myynti@stt.as

Japón

NK Works Co. Ltd.
k_samba@nk-works.co.jp

Suecia

Komet Scandinavia AB
scandinavia@kometgroup.com

Canada

Mittmann Industrial Inc.
info@mittmann.com

Francia

Philippe Tagliafero
pta@wto.de

México

Workholding Engineering De México
info@wem.com.mx

Suiza

Utilis AG
info@utilis.com

China

Shanghai Gangde
wtocando@yahoo.com

Gran Bretaña

Cutwel Ltd.
sales@cutwel.net

Noruega

Helge Karlsen Verktøy og Maskin AS
hkvm@hkvm.no

Taiwan

Kaiko Co., Ltd.
info@kaiko.com.tw

Corea

WTO Office Korea
is.chon@wto-korea.com

Holanda

Toologic BeNeLux B.V.
info@toologic-benelux.nl

Polonia

ARCO Andrzej Rudenko
info@arcotools.pl

Turkia

MYK CNC MAKINA SAN. VE
huseyin.tatlidil@mykcnc.com.tr

Dinamarca

Tool-part
cj@tool-part.dk

India

Ulhas Patil
u.patil@wto-asia.com

Republica Checa

ALBA precision, spol. s.r.o.
info@albaprecision.cz

Ucrania

„LLC“ SPA Stankopromimport
info@phoenix-ua.com